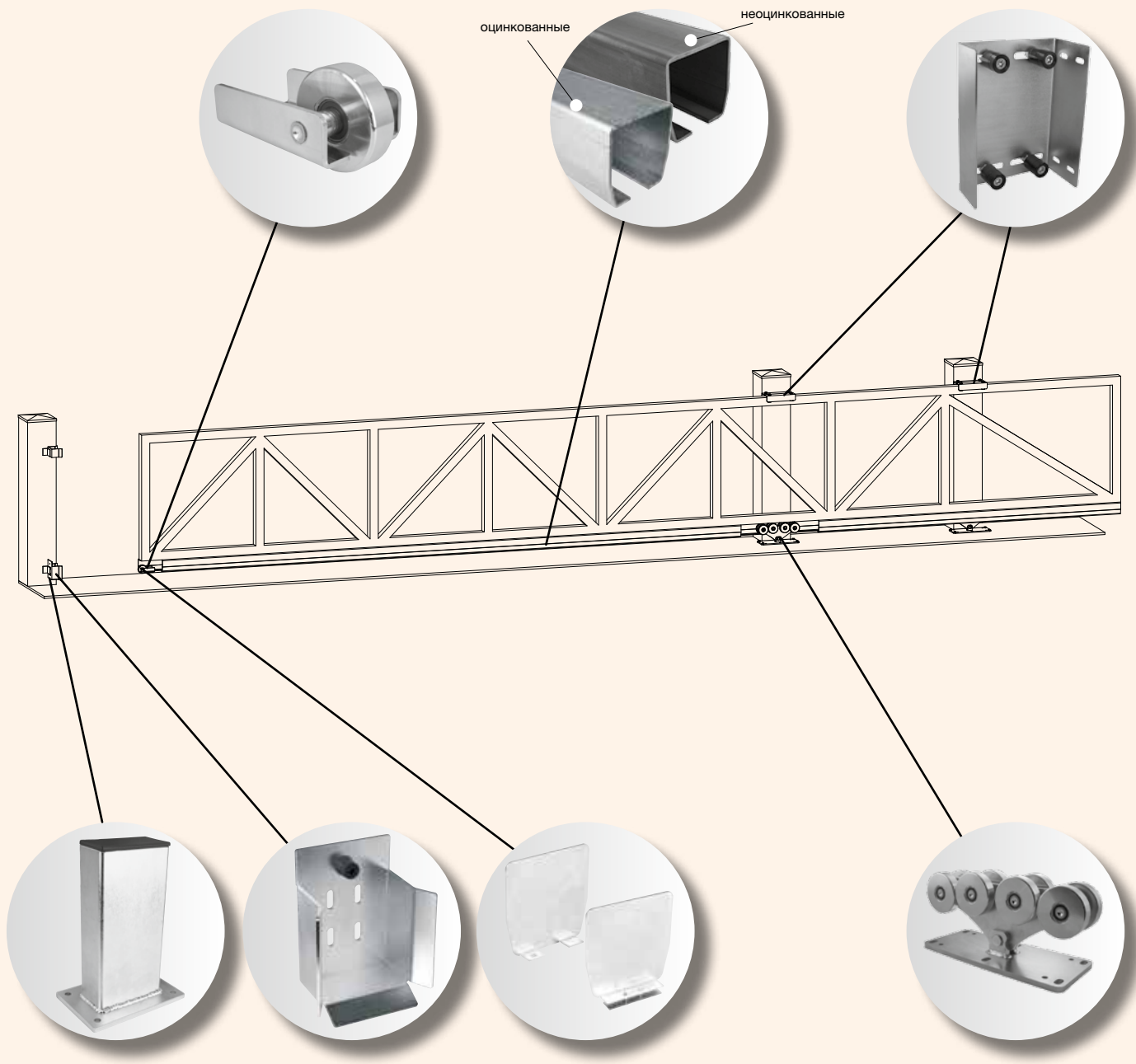


**Cantilever gate L**

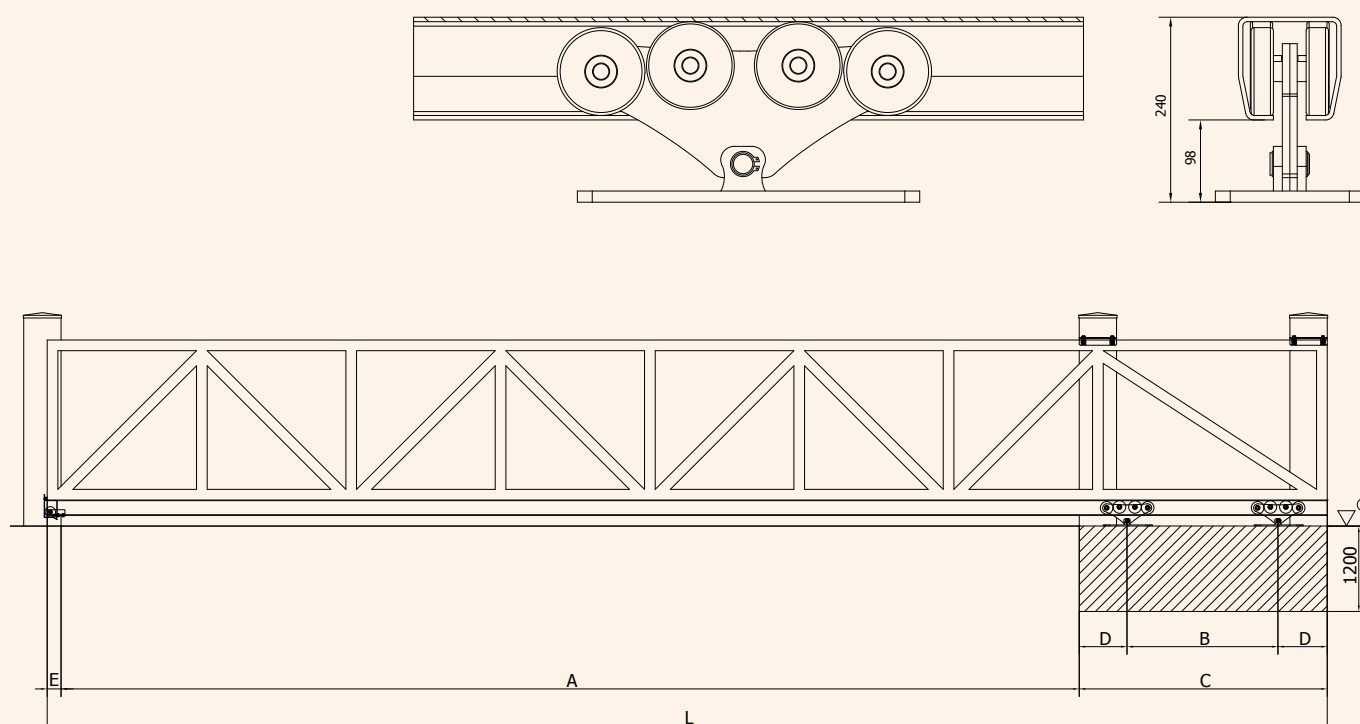
**Откатные  
самонесущие ворота  
Серия L**





# Cantilever gate L

# Откатные самонесущие ворота Серия L

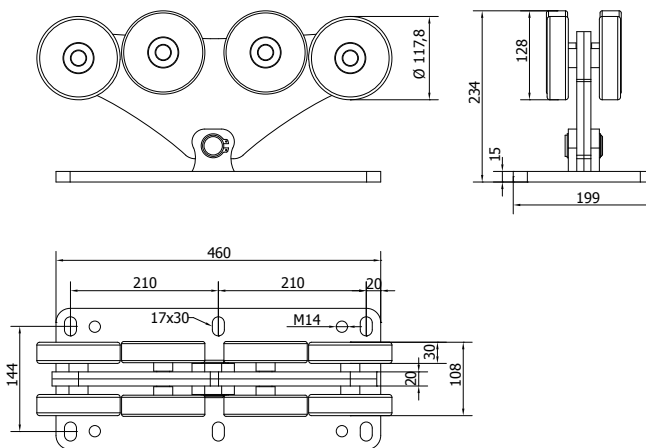
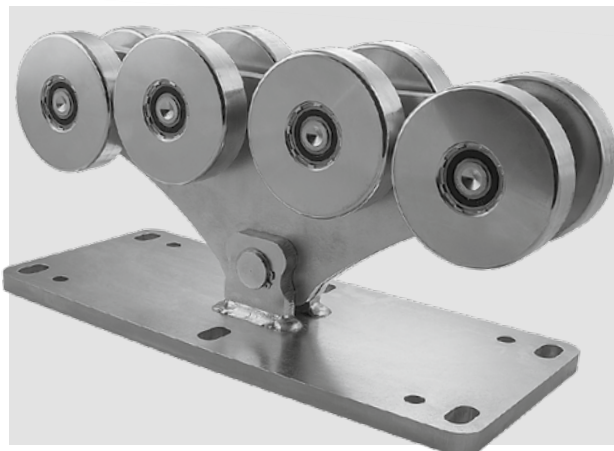


$$B = 0,3 \times A$$

$$L = A + B + (2 \times D) + E$$

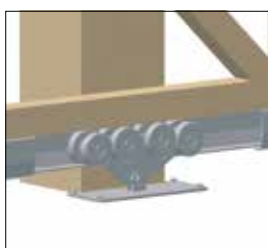
	мм; кг	мм; кг	мм; кг	мм; кг	мм; кг	мм; кг	мм; кг	мм; кг	мм; кг	мм; кг	мм; кг	мм; кг
<b>A</b>	8000	8500	9000	9500	10000	10500	11000	11500	12000	12500	13000	13500
<b>макс. вес ворот</b>	925 кг	950 кг	975 кг	1000 кг	1025 кг	1050 кг	1075 кг	1100 кг	1125 кг	1150 кг	1175 кг	1200 кг
<b>B</b>	2400	2550	2700	2850	3000	3150	3300	3450	3600	3750	3900	4050
<b>C</b>	3200	3350	3500	3650	3800	3950	4100	4250	4400	4550	4700	4850
<b>D</b>	400	400	400	400	400	400	400	400	400	400	400	400


ОТКАТНЫЕ САМОНЕСУЩИЕ ВОРОТА. СЕРИЯ L

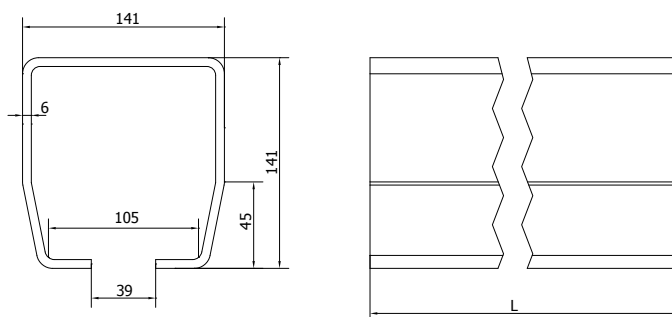
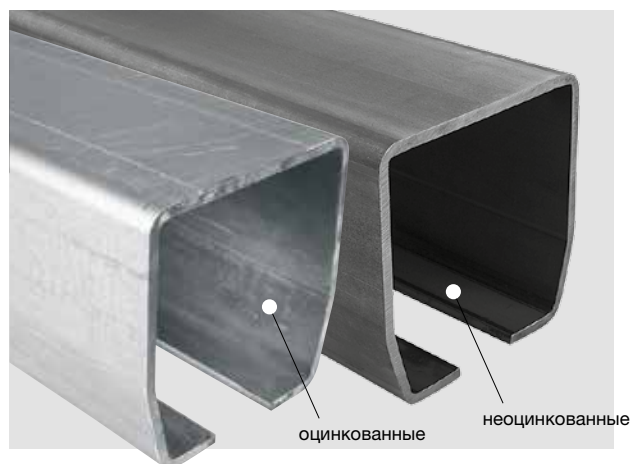


(GB) EIGHT-WHEELS CARRIAGE FOR CANTILEVER GATE

(RUS) ВОСЬМИКОЛЕСНАЯ РОЛИКОВАЯ ТЕЛЕЖКА ДЛЯ ОТКАТНЫХ САМОНЕСУЩИХ ВОРОТ

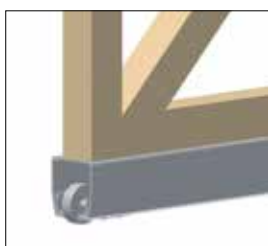


Арт.	А МАКС, мм	Рельс	1 шт. кг		
				шт	кг
<b>SPEED L</b>	13500	STAGE LB/LZ	40,5	1	40,5

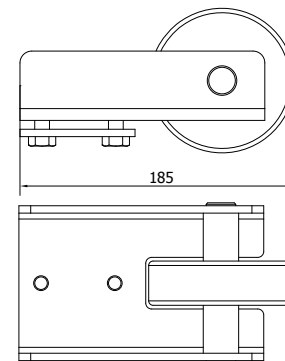
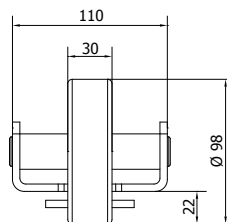
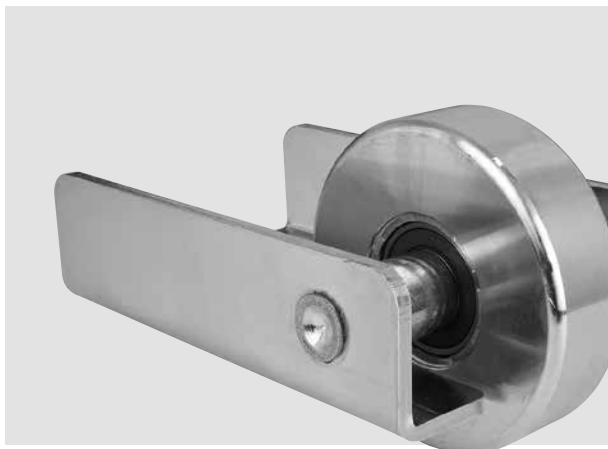


(GB) PROFILE GUIDE FOR CANTILEVER GATE

(RUS) НАПРАВЛЯЮЩИЙ РЕЛЬС ДЛЯ ОТКАТНЫХ САМОНЕСУЩИХ ВОРОТ

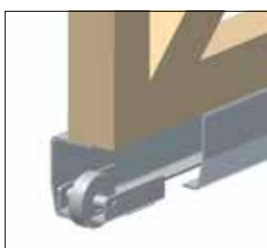


Арт.	Тележки	Покрытие	L мм	1 м кг		
					м	кг
<b>STAGE LB 6</b>	SPEED L	НЕОЦИНКОВАННЫЕ	6000	21,7	36	781
<b>STAGE LB 3</b>	SPEED L	НЕОЦИНКОВАННЫЕ	3000	21,7	36	781
<b>STAGE LZ 6</b>	SPEED L	ОЦИНКОВАННЫЕ	6000	21,7	36	781
<b>STAGE LZ 3</b>	SPEED L	ОЦИНКОВАННЫЕ	3000	21,7	36	781

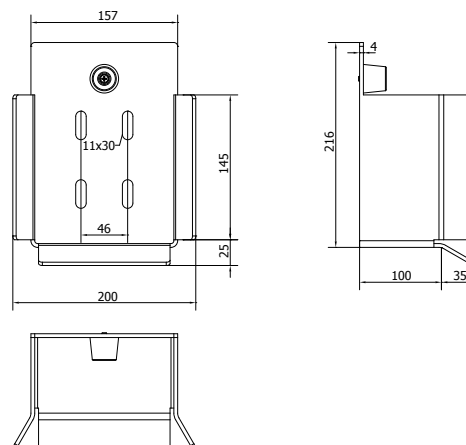


GB GUIDE SUPPORT WHEEL FOR CANTILEVER GATE

RUS КОНЦЕВОЙ РОЛИК ДЛЯ ОТКАТНЫХ САМОНЕСУЩИХ ВОРОТ



Арт.	Рельс	1 шт.			
		кг	шт	кг	
<b>RUN L</b>	STAGE LB/LZ	3,35	2	6,7	



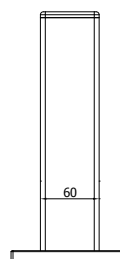
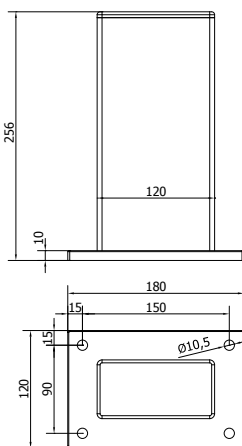
GB END STOP FOR CANTILEVER GATE

RUS УЛАВЛИВАТЕЛЬ НИЖНИЙ ДЛЯ ОТКАТНЫХ САМОНЕСУЩИХ ВОРОТ



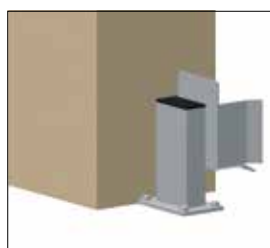
Арт.	Рельс	1 шт.			
		кг	шт	кг	
<b>LAST L</b>	STAGE LB/LZ	2,69	1	2,69	

ОТКАТНЫЕ САМОНЕСУЩИЕ ВОРОТА. СЕРИЯ L

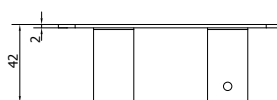
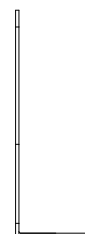
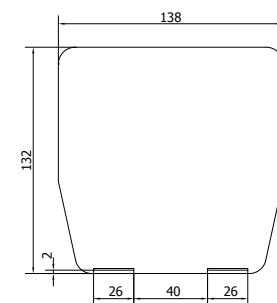


GB END STOP BRACKET

RUS КРОНШТЕЙН УЛАВЛИВАТЕЛЯ

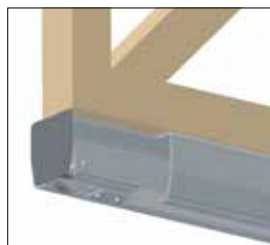


Арт.	Улавливатель	1 шт.			
		кг	шт	кг	
PARK L	LAST L	3,5	1	3,5	



GB GUIDE END CAP WITHOUT SCREW, DEPENDENT ON SUPPORT WHEEL

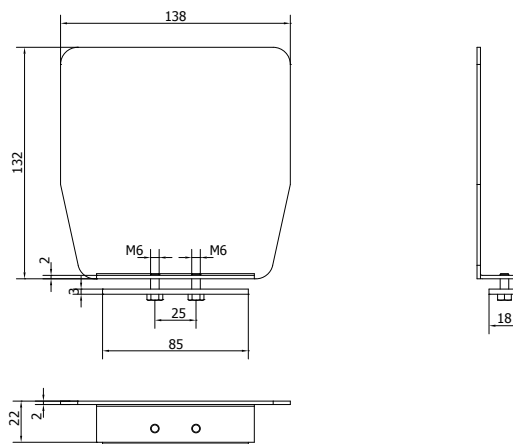
RUS ЗАГЛУШКА НАПРАВЛЯЮЩЕГО РЕЛЬСА, ЗАВИСИМАЯ ОТ КОНЦЕВОГО РОЛИКА БЕЗ ВИНТА



Арт.	Рельс	1 шт.			
		кг	шт	кг	
PILOT L	STAGE LB/LZ	0,3	10	3	




Ⓞ GB GUIDE END CAP WITH SCREW, INDEPENDENT



Ⓞ RUS ЗАГЛУШКА НАПРАВЛЯЮЩЕГО РЕЛЬСА , НЕЗАВИСИМАЯ С ВИНТОМ



Арт.	Рельс	1 шт.			
		кг	шт	шт	кг
<b>PILOT LN</b>	STAGE LB/LZ	0,35	10	3,5	